

Axio Lab.A1

Ergonomisch. Bedienfreundlich. Robust.

Entwickelt für biomedizinische Labors, Universitäten und Kurse: Das Axio Lab.A1 ist hinsichtlich Leistung und Optik unschlagbar. Hervorragende Ergonomie, leichte Bedienbarkeit und exzellente Bildqualität für vielseitige medizinische Anwendungen.

Zuverlässige mikroskopische Bilder sind vor allem bei der Arbeit im Labor unentbehrlich. Mit dem Axio Lab.A1 können Sie sich darauf verlassen, dass Ihr Mikroskop kosteneffizient und mit höchster Leistung arbeitet. Der besondere Pluspunkt für Langzeitbenutzer: **TÜV-geprüfte Ergonomie.**

Das Axio Lab.A1 wurde für den Laboralltag geschaffen. Alle Anwendungen in Hellfeld, Dunkelfeld, Phasenkontrast und Fluoreszenz sind ohne weiteres durchführbar, und zwar mit der gesamten Palette von ZEISS IC²S-Objektiven.

Entscheidende Vorzüge auf einen Blick:

- TÜV-geprüfte ergonomische Gestaltung für maximalen Komfort und eine entspannte Arbeitshaltung
- Spezifische Eigenschaften für die Arbeit im Labor: Alle wichtigen Bedienelemente sind ergonomisch angeordnet und mit Soft-Touch-Material beschichtet.
- Exzellente optische Qualität für zuverlässige Ergebnisse
- Lange Lebensdauer dank Verwendung hochwertiger Materialien
- Breiter Anwendungsbereich durch große Auswahl an Tuben (einschließlich Multidiskussionseinrichtung) und Zubehör
- Durchlichtbeleuchtung wahlweise mit HAL 35 W, Tageslicht-LED oder Warmlicht-LED



Zuverlässige Mikroskopie für den Dauergebrauch.



We make it visible.

Das erste Labormikroskop mit geprüfter Ergonomie

Die ergonomische und sichere Handhabung des Axio Lab.A1 wird durch eine Reihe attraktiver Merkmale gewährleistet.

TÜV-geprüfte Ergonomie. Lang andauerndes Arbeiten am Mikroskop geht oft mit Verspannungen besonders im Nacken- und Schulterbereich einher. Deshalb ist das Axio Lab.A1 in starkem Maße durch ergonomische Eigenschaften geprägt: Die Einblickhöhe lässt sich stufenlos um 50 mm verstellen. Zusätzlich ist der Tubus kontinuierlich von 8° bis 33° schwenkbar. So können Sie als Benutzer Präparate aus einer günstigen Einblickposition betrachten, bei der die Nacken- und Schultermuskulatur entspannt bleibt.

IC²S-Optik. Dieses farbkorrigierte Unendlich-System gibt es nur von Carl Zeiss. Es garantiert brillante, farbkorrigierte und kontrastreiche Ergebnisse, die hinsichtlich Bildqualität keine Wünsche offen lassen.

Garantierte Langlebigkeit. Je häufiger ein Mikroskop benutzt wird, desto lohnender ist es, in Qualität zu investieren. Das Axio Lab.A1 gewährleistet Langzeitstabilität und dauerhaften Gebrauchswert.

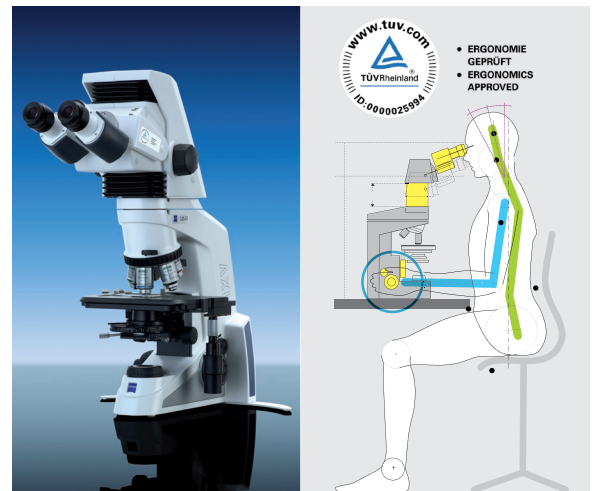
Die neue Multidiskussionseinrichtung von Carl Zeiss ist auch mit dem Axio Lab.A1 kompatibel. Dabei sehen alle Mitbeobachter das gleiche Bild und in gleicher Orientierung wie der Hauptbenutzer. Ein Leuchtzeiger erleichtert die Kennzeichnung von Objektdetails für die Diskussion.

Hautfreundliche Materialien für erhöhten Komfort. Viele Stativteile sind mit Soft-Touch-Material beschichtet und somit wärmer und griffiger als Metalloberflächen.

Modulare Beleuchtung mit einfachem, bequemem Lampenwechsel. Vorteile bietet insbesondere die Verwendung der neuen Warmlicht-LED: Lange Gebrauchsdauer, Energieeinsparung; die Farbeindrücke in angefärbten Präparaten gleichen denen von Halogenlampen.

Integrierter Werkzeug- und Kabelhalter in einer Klappe an der Rückseite. Werkzeuge, z.B. zur Zentrierung von Phasenringblenden, sind stets zur Hand und gehen nicht verloren. Im aufgeklappten Zustand dient die Klappe als Kabelhalter.

**TUV Rheinland ist eine weltbekannte unabhängige Institution für die Zertifizierung von Produktsicherheit und Ergonomie.*



TUV-geprüfte Ergonomie: Die Ergo-Version des Axio Lab.A1.*



Bedienkomfort: Arbeiten mit aufgestütztem Arm; alle Hauptbedienelemente sind mit einer Hand erreichbar.



Alles zur Hand: Werkzeughalter an der Rückseite des Mikroskops.

Die Fähigkeiten des Axio Lab.A1: Vielseitig in der Anwendung

Mit Hilfe des Axio Lab.A1 sind unterschiedliche diagnostische Anwendungen einfach und effizient durchführbar.

Das Axio Lab.A1 ist für viele Anwendungen vorgesehen. Besonders vorteilhaft kann es von Labors der Mikrobiologie, Zytologie, Hämatologie und Pathologie sowie in Schulen und Hochschulen genutzt werden.

Fluoreszenzmikroskopie im Labor

Das Axio Lab.A1 ermöglicht bequeme LED-Fluoreszenz mit 2 LED-Positionen und den bekannten Push-und-Click-Modulen von Carl Zeiss. Verglichen mit der üblichen HBO-Beleuchtung ist die LED-Fluoreszenz viel sicherer und energieeffizienter sowie leichter und schneller handhabbar.

Weitere Vorteile: Keine Aufheiz- und Abkühlzeiten, weder Lampenwechsel noch Lampenjustierung erforderlich.

Der Fluoreszenzfarbstoff FITC wird hauptsächlich für Antigen-Antikörper-Reaktionen in der Immunologie verwendet. FITC verbindet sich mit den Antikörper-Molekülen und emittiert bei Anregung mit der 470nm-LED ein intensiv grünes Fluoreszenzlicht.

Hell- und Dunkelfeldmikroskopie

In der Hämatologie ist die Blutkörperchenzählung das übliche Verfahren zur Diagnose von Bluterkrankungen. Die verschiedenen Typen weißer Blutkörperchen werden

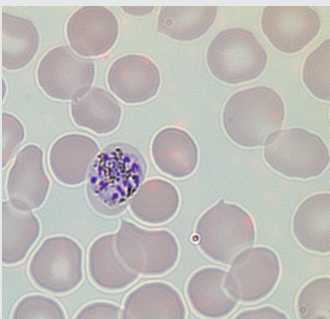
in Blutausstrichen unter Hellfeldbeobachtung gezählt. Das Axio Lab.A1 erleichtert diese Aufgabe, da alle Hauptbedienelemente des Mikroskops, wie Tischtrieb, Feinfokussierung und Helligkeitsregelung, mit einer Hand erreichbar sind, so dass die andere Hand frei bleibt.

Die Dunkelfeldmikroskopie ist vor allem in der Hämatologie und Dermatologie ein wichtiges Verfahren zum Nachweis feiner und ungefärbter Strukturen, die im Hellfeld nur schwer erkennbar sind. Blutanalysen im Dunkelfeld sind deshalb von erheblicher Bedeutung für die Früherkennung schwerer Erkrankungen. Seitlich beleuchtet und vor einem möglichst dunklen Hintergrund betrachtet, treten die Strukturen deutlich hervor.

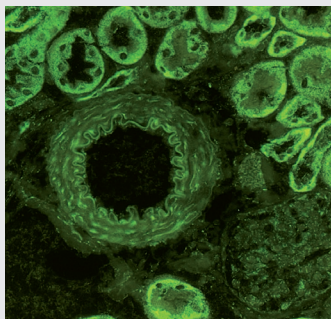
Das Axio Lab.A1 verfügt über einen fünffachen Abbe-Revolverkondensator mit Dunkelfeld und Phasenkontrast 1, 2 und 3.

Mit dem Polarisationskontrast lassen sich doppelbrechende Strukturen wie z.B. Kristalle oder Fasern sichtbar machen. In der medizinischen Mikroskopie sind damit Gicht sowie Asbestfasern nachweisbar.

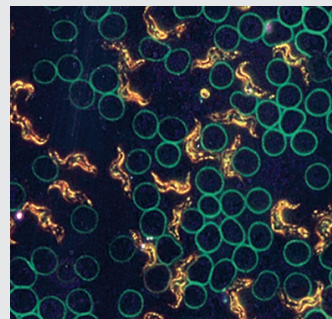
Hämatologie: Plasmodium malariae, „Gänseblümchenform“ im Hellfeld. Präparat: Andrea Michelsen, Ortenau-Klinikum Lahr-Ettenheim



Niere einer Maus nach Anfärbung mit FITC

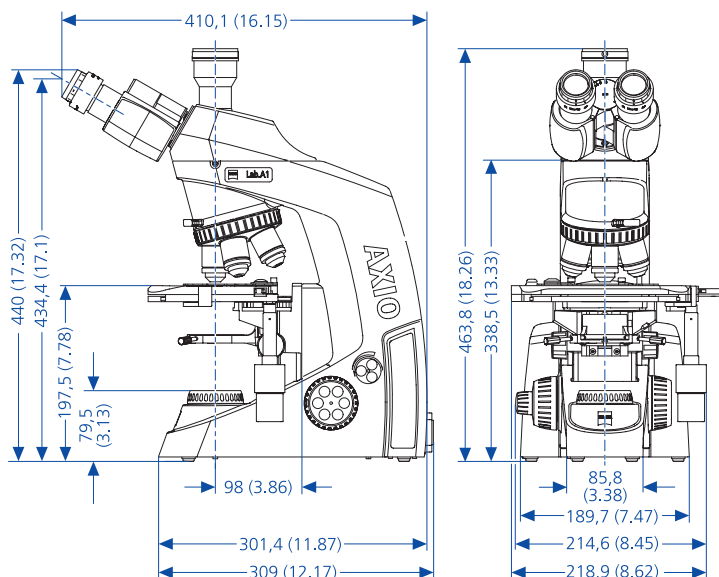


Hämatologie: Blutausstrich im Dunkelfeld



Untersuchung auf Gicht: Harnsäurekristalle im Polarisationskontrast





Axio Lab.A1 – Technische Daten

Kontrastverfahren	Hellfeld, Dunkelfeld, Phasenkontrast, einfacher Polarisationskontrast, Fluoreszenz
Beleuchtung	Integrierte Halogenleuchte 35 W, LED 3 W (Tageslicht / Warmlicht)
Objektive Okulare	A-Plan, N-Achroplan, EC-Plan-Neofluar sowie alle anderen IC ² S-Objektive Okulare 10x für Sehfeld 20 oder 22 mm
Stativ	Fünffacher Objektivrevolver, Tischtrieb rechts
Ergonomie	TÜV-geprüfte Ergonomie mit verstellbarer Tubushöhe und Tubusneigung, ergonomischem Tisch und Tischtrieb. Diverse Soft-Touch-Materialien für erhöhten Bedienkomfort.
Mitbeobachtung	Ein Hauptbeobachter mit Tuben für ein oder zwei links von diesem sitzende Mitbeobachter



- **ERGONOMIE GEPRÜFT**
- **ERGONOMICS APPROVED**

- Alle Optiken im Axio Lab.A1 sind gegen Fungusbefall geschützt
- Das Axio Lab.A1 erfüllt folgende Normen: CE, CSA(UL), IvD, DIN EN 61010-1 (IEC 61010-1), ISO 9001, ISO 13485
- Wahlweises Zubehör: Kreuztische mit Tischtrieb rechts oder links oder in fester Position rechts (Ergotrieb), diverse Objekthalter, diverse Kondensoren, diverse Binokulartuben, Phototuben und Ergotuben mit unterschiedlichen Verstellmöglichkeiten für Höhe und Neigung, Mehrbeobachtereinrichtung, diverse Interferenz- und Graufilter, diverse Lampen wie HAL oder LED, diverse Polarisator- und Analysatormodule, Reflektormodule und FL-LED-Module, diverse Kameraadapter und Mikroskopkameras, Mikroskopsoftware Axio Vision.

Carl Zeiss MicroImaging GmbH
07740 Jena, Deutschland

BioSciences | Standort Göttingen
Telefon: +49 551 5060 660
Telefax: +49 551 5060 464
E-Mail : micro@zeiss.de

www.zeiss.de/mikro