

# オルソエクステンダー 2 × システムチャート

Mewlon 180C / 210

## ● 鏡筒付属品

13 50.8スリーブ [KP00113]

60L. オルソエクステンダー 2 × [KA00830]

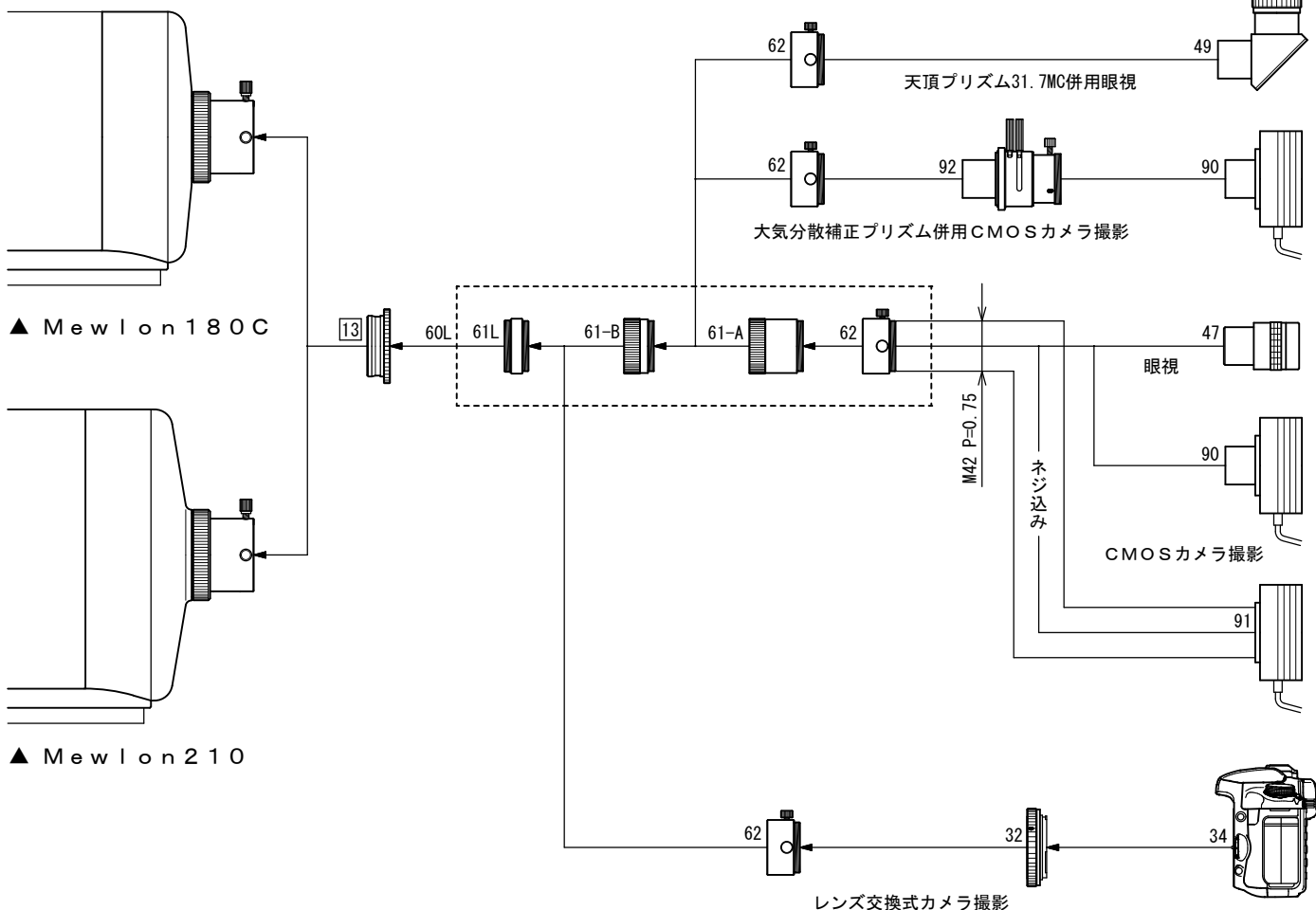
《構成部品》

61L. オルソエクステンダー 2 × 本体

61-B. バリ・チューブ (小) [KA00587]

61-A. バリ・チューブ (大) [KA00586]

62. M42-31.7A D



## ● オプション部品

32. カメラマウントDX-S (EOS) [KA01250]

カメラマウントDX-S (Nikon) [KA01254]

34. レンズ交換式カメラ (キャノン-EOS、ニコン)

47. 31.7アイピース

49. 天頂プリズム31.7MC [KA00547]

90. CMOSカメラ (31.7スリーブ、フランジバック=14mm/19mm)

91. CMOSカメラ (M42 P=0.75ネジ、フランジバック=12.5mm/17.5mm)

92. 大気分散補正プリズム (ZWO社製ADC等、31.7スリーブ 光路長=55.5mm)

\* No. 92 大気分散補正プリズムは、鏡筒によって使用可能な合成F値が異なります。詳細はそれぞれの製品情報をご確認の上ご使用ください。

\* No. 34 レンズ交換式カメラは、一眼レフカメラとミラーレスカメラ+マウントアダプターの総称です。

\* キヤノン EFマウント、ニコン Fマウント以外のカメラの取り付けについては、弊社へお問い合わせください。

ミラーレスカメラは、マウントアダプターで前記2種類のマウントに変換すれば取り付けられます。

機種によっては取りつかない場合があります。