

オルソエクステンダー 4 × システムチャート

ε-130D / 160ED / 180ED

● 鏡筒付属品

10S 眼視アダプター(ε-130D) [KP69005]

10L 眼視アダプター(ε-180ED) [KP68005]

60H. オルソエクステンダー 4 × [KA00831]

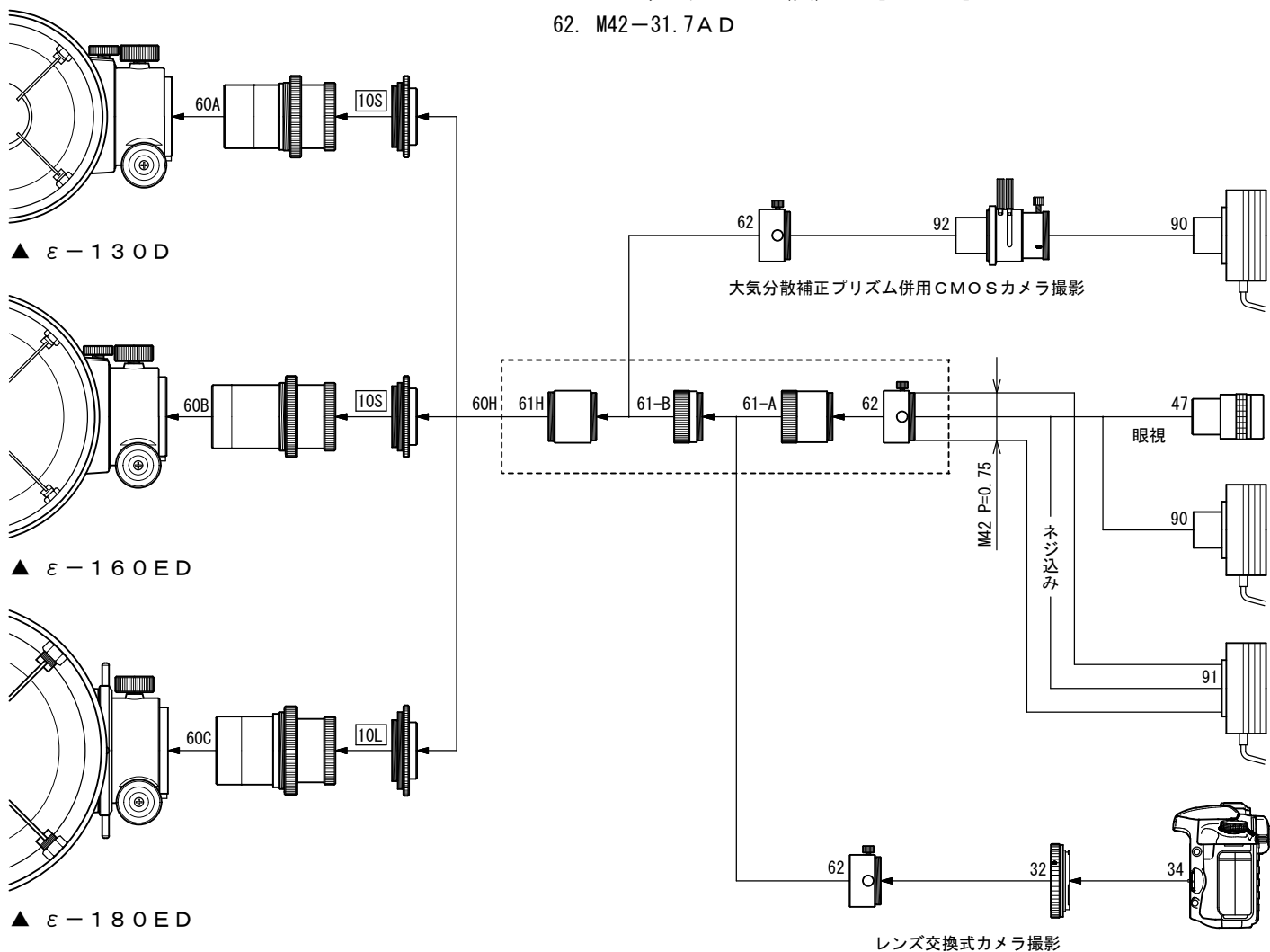
《構成部品》

61H. オルソエクステンダー 4 × 本体

61-B. バリ・チューブ (小) [KA00587]

61-A. バリ・チューブ (大) [KA00586]

62. M42-31.7A D



● オプション部品

32. カメラマウントDX-S (EOS) [KA01250]

カメラマウントDX-S (Nikon) [KA01254]

34. レンズ交換式カメラ(キヤノン-EOS、ニコン)

60A. εエクステンダー130D [KA69595]

60B. εエクステンダー160ED [KA59595]

60C. εエクステンダー180ED [KA68595]

47. 31.7アイピース

90. CMOSカメラ (31.7スリーブ、フランジバック=14mm/19mm)

91. CMOSカメラ (M42 P=0.75ネジ、フランジバック=12.5mm/17.5mm)

92. 大気分散補正プリズム (ZWO社製ADC等、31.7スリーブ 光路長=55.5mm)

- * εシリーズはドロチューブストロークが短く、焦点位置(ドロチューブ引き出し量)に個体差があるため合焦しない場合があります。
- * No. 92 大気分散補正プリズムは、鏡筒によって使用可能な合成F値が異なります。詳細はそれぞれの製品情報をご確認の上ご使用ください。
- * No. 34 レンズ交換式カメラは、一眼レフカメラとミラーレスカメラ+マウントアダプターの総称です。
- * キヤノン EFマウント、ニコン Fマウント以外のカメラの取り付けについては、弊社へお問い合わせください。ミラーレスカメラは、マウントアダプターで前記2種類のマウントに変換すれば取り付けられます。機種によっては取りつかない場合があります。